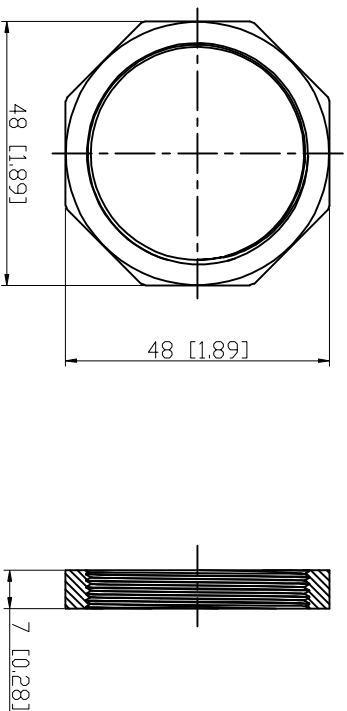


材料规格: 黑色PVC 2494 281W5 尼龙堵 (黄, 白, 红, 黑) 无漆款, 0.0-0.4 0mm



- 技术要求:**
1. 材料: 黑色尼龙PA6
 2. 不能有缩水, 批峰, 变形等不良
 3. 未注尺寸公差见下表

TOLERANCE	TITLE	A1566品图		APPROVED BY	CHECKED BY	DRAWN BY
0~10 ±0.1	PART NO.			深圳市电应普科技有限公司 Shenzhen Dianyingpu Technology Co., Ltd		
≥10~30 ±0.15	MATERIAL					
≥30~50 ±0.2	VIEW					
≥50~100 ±0.3	UNIT	mm/inches				
≥100~200 ±0.5	SCALE	1:1				2021/8/9